

## Montacargas retráctiles

UHD160 / UHD200-250 / UHX200 / UMS160-200 / UND140

Montacargas Retráctil de alto rendimiento para obtener rendimiento máximo en operaciones intensas de manejo de materiales. La ergonomía líder en el mercado con un entorno del operador totalmente ajustable y sistemas de soporte avanzados hacen que el operador se concentre y sea eficiente en todos los turnos. Concepto ProVision junto con configuraciones personales para un desempeño superior con el costo total de operación más bajo.



	0	Especificación			UHD 160	UHD 200
Capacidades de elevación	0a	Posición de patas de soporte			Estrechas	Estrechas
	1	Capacidad de elevación	Q	kg	1,600	2,000
	1a	Centro de carga	D	mm	600	600
	2	Altura de elevación	H4	mm	Ver tabla	Ver tabla
	2a	Altura del mástil	H3/H5	mm	Ver tabla	Ver tabla
	2b	Transporte con elevación libre	Mástil H2 TV	mm		
	2c	Elevación libre total	Mástil H2 DT	mm	H3-540	H3-540
	2d	Elevación de patas de soporte		mm		
	3	Inclinación de mástil – hacia adelante / hacia atrás			1 / 1 - 1 / 3	1 / 1 - 1 / 3
	3a	Horquillas inclinables – hacia adelante / hacia atrás			1 / 4	1 / 4
	4	Velocidad de elevación – sin carga / con carga		m/s	0.67 / 0.47	0.63 - 0.37
	4a	Tiempo de elevación – sin carga / con carga		s		
4b	Velocidad de elevación, ergolift – sin carga / con carga		m/s			
5	Velocidad de descenso – sin carga / con carga		m/s	0.50 / 0.52	0.43 - 0.55	
5a	Tiempo de descenso – sin carga / con carga		s			
Capacidades de conducción	6	Velocidad de conducción – sin carga / con carga		km/h	14.5-14.3	14.5-14.3
	6a	Velocidad de conducción – sin carga / con carga		m/s		
		Aceleración – 1-10m				
		Sin carga / con carga		s	4.8-4.4	4.4-4.8
	8	Gradiente – sin carga / con carga	máx.	%	15.2-11.0	9.4 / 6.3
	10	Radio de giro	R2	mm	1,640	1,750
	11	El pasillo de apilamiento práctico más pequeño incluyendo juego de 200 mm				
		Longitud de carga 1,200 mm	Ast	mm	2,734*	2,734*
		Longitud de carga 1,000 mm	Ast	mm	2,534*	2,534*
		Longitud de carga 800 mm	Ast	mm	2,334*	2,334*
		Requerimiento de ancho de pasillo de acuerdo únicamente con el mercado BITA GN9 UK	A1	mm		
		A2	mm			
		A3	mm			
	El pasillo de apilamiento práctico más pequeño con tarima LL 1,200 con la plataforma plegada hacia arriba / hacia abajo	min	mm			
11a	Ancho del pasillo que se cruza. Longitud de carga 1,200 mm	min	mm			
11c	Longitud de carga máxima	LL	mm			
11d	Ancho de carga máximo	LB	mm			
Medias del montacargas	13	Altura de guarda encima de la cabeza	H6	mm	2,205	2,205
	13a	Altura del asiento del conductor	H7	mm	1,077	1,077
	13b	Altura de entrada	Y1	mm	390	390
	13c	Altura del piso		mm	570-640	570-640
	13d	Ancho de puerta abierta		mm		
	14	Longitud del equipo	L	mm	1,800	1,910
	15	Ancho del equipo	B	mm	1,270-1,397	1,270-1,397
	15a	Ancho sobre las ruedas guía	A	mm		
	15b	Ancho sobre los estabilizadores	S	mm		
	15c	Longitud de plataforma		mm		
	15d	Ancho de la plataforma	B3	mm		
	15e	Altura de puertas de plataforma		mm		
	16	Longitud de horquilla	L1	mm	800-1,000-1,150	800-1,000-1,150
	17	Ancho sobre horquillas	V max/min	mm	697 / 316	697 / 316
	17a	Ancho entre horquillas		mm		
	18	Longitud de alcance	U	mm	490-418*	600-456*
	19	Distancia de la placa trasera al talón de horquilla retraída	Mástil T L4	mm	1,335-1,407*	
		Distancia de la placa trasera al talón de horquilla retraída	Mástil DT L4	mm		1,335-1,479*
	20	Ancho – espesor de brazo de horquilla	B1	mm	100-40	100-40
	20a	Altura de la horquilla – máximo descendida	H1	mm	50	50
	21	Altura de patas de soporte	H8	mm	235	235
	22	Ancho entre patas de soporte	B2	mm	903-1,030	903-1,030
	22a	Ancho sobre las patas de soporte		mm		
	23	Distancia entre el eje delantero y el talón de horquilla retraída	L2	mm	306-234*	416-272*
	23a	Distancia entre el eje delantero y el centro del aditamento	L2	mm		185
	23b	Distancia entre el eje delantero y el talón de la horquilla extendida	X1	mm		
24	Distancia del eje	L3	mm	1,420	1,530	
25	Oruga de rueda, delantera trasera (ruedas de líneas centrales)		mm	1,128-1,255	1,128-1,255	
26	Espacio libre al suelo a la mitad de la distancia del eje		mm	70	70	
Pesos	27	Peso total con / sin batería		kg	4,150-3,230*	4,150-3,230*
	28	Presión máxima del eje, lado de la horquilla, sin / con carga clasificada		kg	2,028-4,070*	1,750-5,500*
	29	Carga máxima del eje, lado de accionamiento, sin / con carga clasificada		kg	2,388-1,958*	2,400 / 650*
	30	Carga máxima en el punto de la rueda, sin / con carga clasificada		MPa		4.9 / 7.0
Motores	39	Capacidad de la batería		kWh/Ah	600-775*	600-900
	39a	Voltaje de batería		V	48	48
	41	Motor de accionamiento		kW	7.2	7.2
	42	Regulación de velocidad			Eléctrica	Transistor CA
	43	Motor de elevación. Salida / tiempo de conexión tiempo		kW-%/min	15	15-15%
	43a	Presión hidráulica		MPa	15	15
	44	Tipo de rueda, rueda motriz / otras			Vulcollan	Vulcollan
44a	Número de ruedas, tracción / rodadillo – ruedas de carga			1x / 2	1x / 2	
Sistema de dirección / frenos	45	Dimensiones de la rueda				
	45a	Ruedas de carga - diámetro x ancho			285x105	230x105/285x105
	45b	Rueda motriz – diámetro x ancho			355x155	355x155
	45c	Ruedas giratorias – diámetro x ancho				
	46	Dirección			Servo EL	Dirección asistida EL
	47	Freno de servicio – tipo de actuación			Eléctrica	EL - motor de accionamiento
	48	Freno de estacionamiento – tipo de actuación				EL - motor de accionamiento

\* varía de acuerdo con el tamaño de la batería

Todos los derechos reservados para cambiar las especificaciones anteriores.

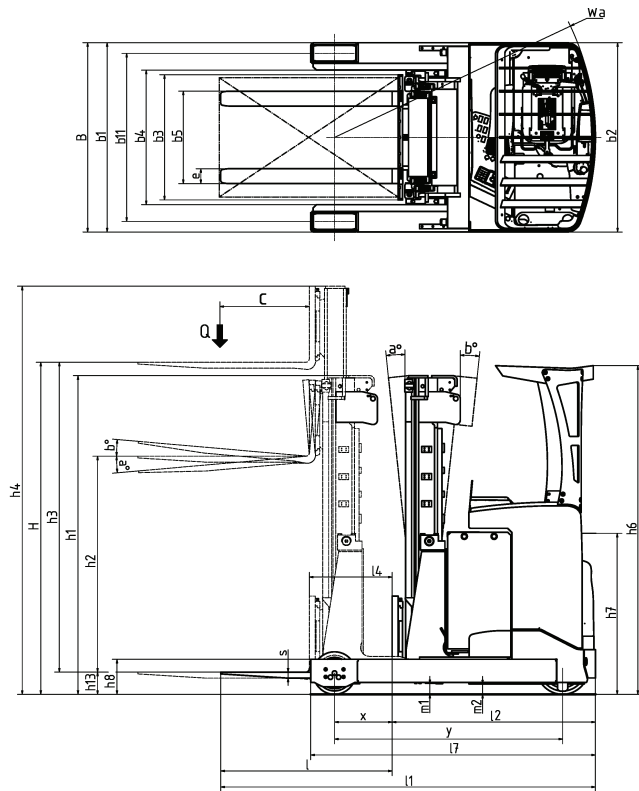
	0	UHD 250	UHX 200	UMS 160	UMS 200	UND 140
<b>Capacidades de elevación</b>	0a	Estrechas	Estrechas	Estrechas	Estrechas	Estrechas
	1	2,500	2,000	1,600	2,000	1,400
	1a	600	600	600	600	600
	2	Ver tabla	Ver tabla	Ver tabla	Ver tabla	Ver tabla
	2a	Ver tabla	Ver tabla	Ver tabla	Ver tabla	Ver tabla
	2b					
	2c	H3-540	H3-540	H3-540	H3-540	H3-540
	2d					
	3	1 / 1 - 1 / 3		1 / 1 - 1 / 3	1 / 1 - 1 / 3	1 / 1 - 1 / 3
	3a	1 / 4	1 / 4	1 / 4	1 / 4	1 / 4
4	0.52 / 0.33	0.52 - 0.36	0.80 - 0.49	0.63 - 0.37	0.49 - 0.32	
4a						
4b						
5	0.43 - 0.55	0.45 - 0.54	0.48 - 0.49	0.43 - 0.58	0.48 - 0.57	
5a						
<b>Capacidades de conducción</b>	6	12.0 - 12.0	12.0 - 12.0	14.5 - 14.3	14.5 - 14.3	12.5 - 12.3
	6a					
		4.4-4.8	4.4-4.8	4.4 -4.8	4.4-4.8	4.4-4.9
	8	8.4 / 5.3	8.4 / 6.1	11.1 / 8.5	10.2 / 6.9	11.1 / 7.5
	10	1,850	1,750	1,668	1,750	1,598
	11	2,811 * 2,611 * 2,411 *	2,894 * 2,694 * 2,494 *	2,629 * 2,429 * 2,229 *	2,709 * 2,509 * 2,309 *	2,693 * 2,493 * 2,293 *
	11a					
	11c					
	11d					
	<b>Medias del montacargas</b>	13	2,205	2,205	2,205	2,205
13a		1,077	1,077	1,077	1,077	1,077
13b		390		390	390	390
13c		570-640		570-640	570-640	
13d						
14		2,010	1,910	1,800	1,910	1,725
15		1,397	1,397	1,270	1,270-1,397	1,120
15a						
15b						
15c						
15d						
15e						
16		1,150	800-1,000-1,150	800-1,000-1,150	800-1,000-1,150	800-1,000-1,150
17		697 / 318	697 / 316	697 / 316	697 / 318	697 / 316
17a						
18		328-556*	430	596-452*	625-481*	457-227*
19	1,412-1,484	1,495	1,229-1,373*	1,310-1,454*	1,293-1,473*	
20	100-45	100-40	100-40	100-40	100-40	
20a	55	50	50	50	50	
21	235	235	235	235	235	
22	1,030	1,030	912	903-1,030	900	
22a						
23	439-367*	256	439-295*	441-297*	305-125*	
23a						
23b	190		157	185	152	
24	1,630	1,530	1,448	1,530	1,378	
25	0-1,255	0-1,255	0-1,130	0-1,128 / 1,255	995-0	
26	70	70	70	70	70	
<b>Pesos</b>	27	4,400-3,303*	5,200-3,920*	3,190-2,455*	3,740-2,820*	3,010-2,279*
	28	2,000 / 6,100*	2,410 / 6,140*	1,190 / 4,140*	1,450 / 5,190*	1,230 / 3,840*
	29	2,400 / 800*	2,790 / 1,060*	2,000 / 650*	2,290 / 550*	1,780 / 570*
	30	4.9 / 7.3	5.1 / 7.3	4.5 / 6.4	4.8 / 6.4	4.3 / 7.0
<b>Motores</b>	39	750-900		450-750	600-900	450-750
	39a	48	48	48	48	48
	41	72	72	72	72	5.9
	42	Transistor CA	Transistor CA	Transistor CA	Transistor CA	Transistor CA
	43	15-15%	15-15%	15-15%	15 - 15%	11 - 15%
	43a	15	15	15	15	15
<b>Sistema de dirección / frenos</b>	44	Vulcollan	Vulcollan	Vulcollan	Vulcollan	Vulcollan
	44a	1x / 2	1x / 2	1x / 2	1x / 2	1x / 2
	45					
	45a	285x105	285x105	230x105	285x105	220x85
	45b	355x155	355x155	355x155	355x155	355x155
	45c					
46	Dirección asistida EL					
47	EL - motor de accionamiento					
48	EL - motor de accionamiento					

	Altura de elevación estándar H4	Altura mínima de mástil H3	Altura máxima de mástil H5	
<b>UHD 160</b>	6,350	2,957	6,930	
	7,050	3,190	7,630	
	7,550	3,357	8,130	
	8,050	3,523	8,630	
	8,500	3,673	9,080	
	8,950	3,823	9,530	
	9,600	4,040	10,180	
	10,200	4,240	10,780	
	10,800	4,440	11,380	
	<b>UHD 200</b>	6,350	2,957	6,930
7,050		3,190	7,630	
8,050		3,523	8,630	
8,500		3,673	9,080	
8,950		3,823	9,530	
9,600		4,040	10,180	
10,800		4,440	11,380	
11,500		4,673	12,080	
<b>UHD 250</b>		4,800	2,440	5,380
		5,850	2,790	6,430
	6,350	2,957	6,930	
	7,050	3,190	7,630	
	7,550	3,357	8,130	
	8,050	3,523	8,630	
	8,950	3,823	9,530	
<b>UHX 200</b>	9,600	4,040	10,180	
	10,200	4,240	10,780	
	10,800	4,440	11,380	
	11,100	4,540	11,680	
	11,600	4,707	12,180	
	12,100	4,873	12,680	
<b>UMS 160</b>	4,800	2,140	5,380	
	5,400	2,340	5,980	
	6,300	2,640	6,880	
	6,750	2,790	7,330	
	7,250	2,957	7,830	
	7,500	340	8,080	
	7,950	3,190	8,530	
	8,450	3,357	9,030	
	8,950	3,523	9,530	
	<b>UMS 200</b>	4,800	2,140	5,380
5,400		2,340	5,980	
6,300		2,640	6,880	
6,750		2,790	7,330	
7,250		2,957	7,830	
7,500		3,040	8,080	
7,950		3,190	8,530	
8,450		3,357	9,030	
8,950		3,523	9,530	
<b>UND 140</b>		4,800	2,140	5,380
	5,400	2,340	5,980	
	5,700	2,440	6,280	
	6,300	2,640	6,880	
	6,750	2,790	7,330	
	7,250	2,957	7,830	
	7,950	3,190	8,530	
	8,450	3,357	9,030	
8,950	3,523	9,530		

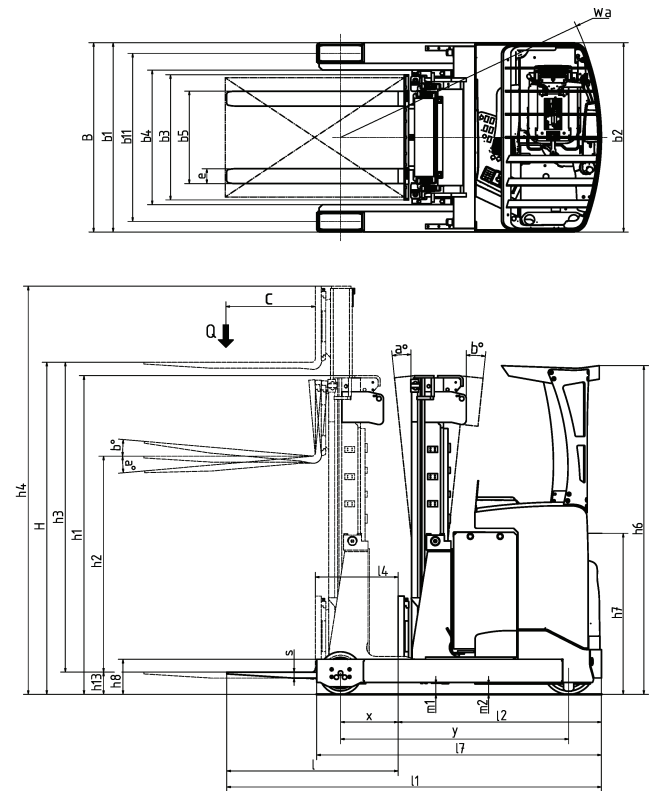
\* varía de acuerdo con el tamaño de la batería

Todos los derechos reservados para cambiar las especificaciones anteriores

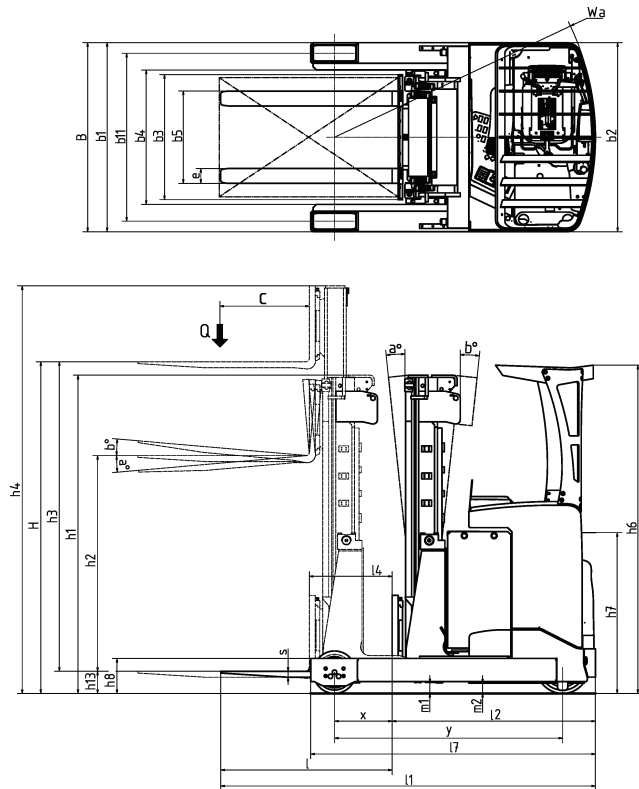
## UHD 160 / 200 / 250



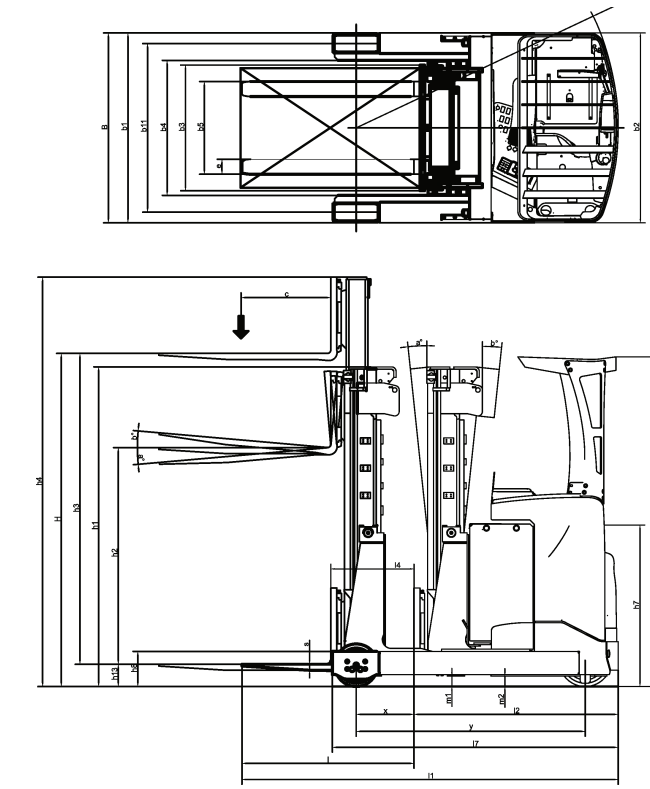
## UHX 200



## UMS 160 / 200



## UND 140



**UNICARRIERS**  
FORKLIFT

© 2021 Mitsubishi Logisnext Americas Inc. UniCarriers® es una marca comercial registrada de Mitsubishi Logisnext Co., Ltd. UniCarriers Americas Corporation se reserva el derecho de realizar cambios al producto en relación a colores, equipo, especificaciones u opciones disponibles sin previa notificación. Para más información, póngase en contacto con su representante de UniCarriers.

SS-MMRT-SP 12-2021

[www.logisnextamericas.com/UniCarriers](http://www.logisnextamericas.com/UniCarriers)